

Sistema de movimentación de cestos para lavavajillas Mesa deslizante con cuba y alzatina

ARTÍCULO # _____

MODELO # _____

NOMBRE # _____

SIS # _____

AIA # _____

863071 - 863072 - 863073 - 863074 - 863075 - 863076 -
865213 - 865214 - 865215

Descripción

Artículo No. _____

Construido en acero inox. 304 AISI. Cuba (800x530x300mm) con fondo inclinado, desagüe, cubo de desperdicios. Carriles deslizantes y alzatina. Patas cuadradas tubulares regulables en altura. Diseñada para cestos de 500x500mm. Envío desmontado.

Características técnicas

- Patas de acero inoxidable que se ajustan de 50 mm en altura para alinear la altura de funcionamiento entre el lavavajillas y la mesa.
- La mesa de clasificación se debe instalar junto con la superficie de prelavado o la transportadora de rodillos, con una cuba profunda en el lado de carga.
- Los rodillos se suministran desmontados y son fáciles de montar.
- El sistema de sellado y de cerradura con un número limitado de tornillos permiten una rápida y sencilla conexión.
- Diseñada para cestos de lavado de 500x500 mm.
- Conexión con otra cinta transportadora de cestos o con un lavavajillas tanto como por la izquierda como por la derecha.
- El sistema de sellado reduce el número de tornillos necesarios.
- Movimiento manual de los cestos sobre rodillos cortos.

Construcción

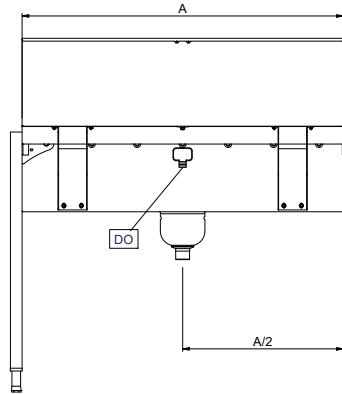
- Dos patas incluidas.
- Apto para instalar una única unidad con lavavajillas o para combinarla con otras mesas.
- Bridas gruesas soldadas para una conexión sólida entre unidades.
- Todas las superficies son lisas con acabado pulido.
- Cuba de acero inoxidable AISI 340 de 1,2 mm de espesor.
- El entrepaño de soporte (accesorio opcional) elimina la necesidad de estructuras adicionales. (sólo para 863071, 863072, 863073, 863074, 863075, 863076)
- El fondo inclinado de la mesa ayuda a un drenaje uniforme y rápido.
- Patas cuadradas tubulares de 40x40 mm, en acero inoxidable AISI 304.
- Escurridor de acero inoxidable para recoger los restos de comida. Fácil de quitar para la limpieza.
- Colector de residuos en acero inoxidable incluido. (sólo para 863071, 863072, 863073, 863074, 863075, 863076)
- Alzatina integrada que previene el desbordamiento del agua.

Sostenibilidad

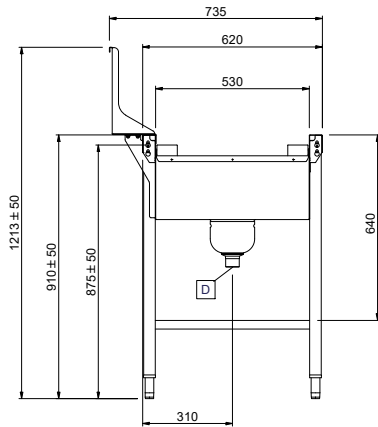
- La mesa se puede utilizar en el lado de descarga.
- La mesa de rodillos cortos con cuba y alzatina está disponible con longitud desde 800 mm hasta 1600 mm con escalado de 100 mm.

Aprobación: _____

Alzado

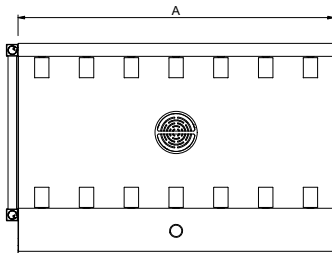


Lateral



D = Desagüe

Planta



	A
865213	800mm
863071	900mm
863072	1000mm
865214	1100mm
863073	1200mm
863074	1300mm
863075	1400mm
863076	1500mm
865215	1600mm

Info

Dimensiones externas, ancho

863071 (HSSRDB9SB)	900 mm
863072 (HSSRDB10SB)	1000 mm
863073 (HSSRDB12SB)	1200 mm
863074 (HSSRDB13SB)	1300 mm
863075 (HSSRDB14SB)	1400 mm
863076 (HSSRDB15SB)	1500 mm
865213 (HSSRDB8SB)	800 mm
865214 (HSSRDB11SB)	1100 mm
865215 (HSSRDB16SB)	1600 mm

Dimensiones externas, fondo

735 mm

Dimensiones externas, alto

1213 mm

Peso neto

863071 (HSSRDB9SB)	26 kg
863072 (HSSRDB10SB)	28 kg
863073 (HSSRDB12SB)	32 kg
863074 (HSSRDB13SB)	34 kg
863075 (HSSRDB14SB)	36 kg
863076 (HSSRDB15SB)	38 kg
865213 (HSSRDB8SB)	1 kg
865214 (HSSRDB11SB)	1 kg
865215 (HSSRDB16SB)	1 kg

Ajuste de alto

50/50 mm

Material del cuenco

AISI 304 - EN 1.4301

Tipo de rodillos

Corto

Sistema de movimentación de cestos para lavavajillas Mesa deslizante con cuba y alzatina

	863071	863072	863073	863074	863075	863076	865213	865214	865215	
accesorios opcionales	863077 - Entrepaño plano (con alzatina de 100 mm), 1200 mm		✓	✓	✓	✓			✓	
	863078 - Entrepaño plano (con alzatina de 100 mm), 1300 mm			✓	✓	✓			✓	
	863079 - Entrepaño plano (con alzatina de 100 mm), 1400 mm					✓			✓	
	863080 - Entrepaño plano (con alzatina de 100 mm), 1500 mm								✓	
	863103 - Entrepaño perforado, 1200 mm			✓	✓	✓			✓	
	863104 - Entrepaño perforado, 1300 mm				✓	✓			✓	
	863105 - Entrepaño perforado, 1400 mm					✓			✓	
	863106 - Entrepaño perforado, 1500 mm								✓	
	865217 - Elemento de cierre para mesas de rodillos	✓	✓	✓	✓	✓	✓	✓	✓	✓
	865219 - Entrepaño plano (con alzatina de 100 mm), 600 mm	✓	✓	✓	✓	✓	✓	✓	✓	✓
	865220 - Entrepaño plano (con alzatina de 100 mm), 1100 mm			✓	✓	✓	✓		✓	✓
	865221 - Entrepaño plano (con alzatina de 100 mm), 1600 mm									✓
	865230 - Válvula de cierre (apta para cerrar el desagué de las mesas con cuba)	✓	✓	✓	✓	✓	✓	✓	✓	✓
	865231 - Grifo ducha pre-aclarado que se debe montar sobre la alzatina	✓	✓	✓	✓	✓	✓	✓	✓	✓
	865233 - Grifo ducha pre-aclarado, automático, termostático que se debe montar sobre el salpicadero	✓	✓	✓	✓	✓	✓	✓	✓	✓
	865234 - Soporte de conexión para entrepaños y entrepaños perforados (se debe utilizar si la mesa de rodillos está conectada directamente al Rack Type)	✓	✓	✓	✓	✓	✓	✓	✓	✓
	865235 - Soporte de conexión para estante inferior plano y estantes inferiores con rejilla (a utilizar si la cinta transportadora está conectada directamente al lavavajillas Rack type con cubierta antisalpicaduras)	✓	✓	✓	✓	✓	✓	✓	✓	✓
	865236 - Entrepaño perforado, con marcos, 600 mm	✓	✓	✓	✓	✓	✓	✓	✓	✓
	865237 - Entrepaño perforado para mesas de rodillos, con marcos, 1100 mm			✓	✓	✓	✓		✓	✓
	865238 - Entrepaño perforado para mesas de rodillos, con marcos, 1600 mm									✓
	865452 - Estante con alzatina para mesas fijas, 800 mm	✓	✓	✓	✓	✓	✓	✓	✓	✓
	865453 - Estante de perforado para mesas fijas de rodillos, 800 mm	✓	✓	✓	✓	✓	✓	✓	✓	✓